

Modularna horizontalna linija 900XP Plinsko kuhalo tjestenine, 2 korita, 40 litara

STAVKA #: _____

MODEL #: _____

NAZIV #: _____

SIS #: _____

AIA #: _____



391625 (E9OODTBAMEI)

40+40 lt plinsko kuhalo
tjestenine, 2 korita

Kratke specifikacije

Br. stavke: _____

Visokoučinkoviti plamenici snage 32 kW. Za prirodni plin ili UNP. Neprekidno uklanjanje škroba tijekom procesa pripreme jela. Spremnik zapremnine 40 litara prešan je od nehrđajućega čelika 316-L radi zaštite od korozije. Kontrolni panel s ventilom za plin i piezo paljenjem. Sigurnosni termostat sprječava rad uređaja bez vode. Prilagodljive nogice od nehrđajućeg čelika. Vanjske stranice od nehrđajućega čelika. Radna površina od nehrđajućega čelika 20/10. Zahvaljujući pravokutnim bočnim rubovima, izbjegava se nastanak rupa i mogućih mjesta nečistoća između uređaja. Isporučuje se s mlaznicama za G30-50 mbara.

Glavne značajke

- Osim kuhanja tjestenine, uređaj se može koristiti za kuhanje njoki, riže, punjenog tijesta, i povrća.
- Grijači od nehrđajućeg čelika, 32 kW sa detektorom plamena i regulatorima snage za svako korito, smješteni na dnu korita.
- Košaru se može pozicionirati na perforiranu podlogu da se ocjedi višak vode.
- Automatsko uklanjanje škroba tijekom kuhanja: poboljšana kvaliteta vode.
- Automatsko isključenje kada je razina vode niska: nema mogućnosti slučajnog pregrijavanja.
- Jednostavan kontrolni panel sa piezo upaljačem.
- Svi glavni elementi smješteni na prednjoj strani za jednostavno održavanje.
- Kontinuirani dotok vode reguliran ručnom pipom.
- Veliki odvod sa ručnim kugličastim ventilom za brzo pražnjenje korita.
- Uređaj opremljen sa termoparom za dodatnu sigurnost.
- Automatski sustav podizanja (dodatna opcijaska oprema): 200mm široka jedinica sa tri nosača od nehrđajućeg čelika, nosivosti GN 1/3 svaki, a mogu biti smješteni sa lijeve ili desne (ili obje) strane kuhala tjestenine za automatsko podizanje 6 malih košara (porcija)- trebaju se naručiti zasebno. Moguće je memorirati devet različitih vremena kuhanja preko digitalne kontrole.
- Specijalni dizajn kontrolnih regulatora štiti od ulaska vode.
- Uređaj se isporučuje s 4 komada 50mm nogica od nehrđajućeg čelika (okrugli sokli od nehrđajućeg čelika mogu biti naručeni kao dodatna oprema).
- Korita zapremine 40 l.

Konstrukcija

- Model sa isporučuje sa mlaznicama G30-50 mbar.
- Svi vanjski paneli od nehrđajućeg čelika s površinskom obradom Scotch Brite.
- Model ima pravokutne bočne rubove kako bi se uravnotežili susjedni uređaji i izbjegle zamke nečistoća u prorezima.
- Korito izrađeno od nehrđajućeg čelika AISI 316.
- Vodeno korito je bez tragova zavareno za gornji dio uređaja.
- Zaštita od vode IPX5.
- Radna ploha debljine 2 mm, prešana od jednog dijela, izrađena od nehrđajućeg čelika.

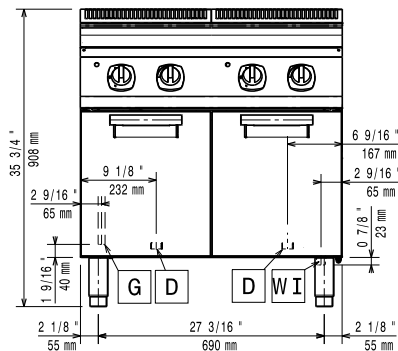
Održivost

- ESD moguće naručiti kao dodatnu opremu (ugrađuje se odvojeno); Energy saving device (ESD) koristi toplinu proizvedenu odvodnom vodom preko prelijevanja zagrijavajući ulaznu vodu do 60°C, za neprestano klučanje vode.
- b]Kontrola energije: jedinstveno obilježje za preciznu kontrolu razine klučanja i optimiziranu potrošnju energije.

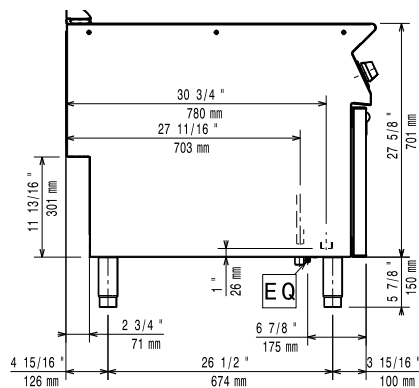
Uključena dodatna oprema

ODOBRENJE: _____

Prednja/e

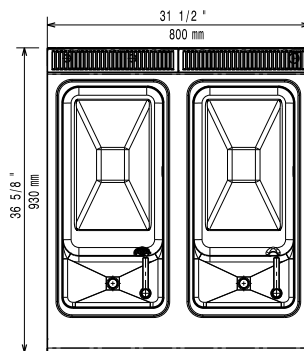


Bočna/o



- D = Ispust
 EQ = Ekvipotencijalni vijak
 G = Priključak plina
 WI = Ulaz vode

Gornja/e



Plin

Snaga plina:	32 kW
Standardna priprema za plin:	G30 - 50 mbar
Opcija vrste plina:	G31 37 mbar
Ulaz plina:	1/2"

Voda:

Tvrdoća vode: 5-50 ppm
Electrolux Professional preporučuje uporabu tretirane vode, u ovisnosti o specifičnostima instalacije.
 Molimo vas provjerite uputstva za uporabu za detalje o kvaliteti vode

Ispust "D": 1"

Veličina dovoda hladne vode: 3/4"

Instalacija:

Ukoliko je uređaj postavljen iznad ili uz uređaj/ komad namještaja osjetljivo na temperaturu ili slično, potreban je sigurnosni razmak od 150 mm ili se alternativno može instalirati neka vrsta toplinske izolacije.

Ključne informacije:

Korisna dimenzija korita (širina):	300 mm
Korisna dimenzija korita (visina):	260 mm
Korisna dimenzija korita (dubina):	520 mm
Kapacitet korita (MAKS):	40 lt MAX
Neto težina:	115 kg
Transportna težina:	95 kg
Transportna visina:	1080 mm
Transportna širina:	1020 mm
Transportna dubina:	860 mm
Transportni volumen:	0.95 m ³
Grupa certifikata:	N9ECPG